



МУФТА AVK SUPA MAXI, УНИВЕРСАЛЬНАЯ 48 мм - 442 мм, PN 16

СЕРИЯ
631/00

Фиксирующего типа, для труб из любых материалов:
Макс. PN16: ПЭ, чугун, сталь, непластифицированный ПВХ
Макс. PN10: нержавеющая сталь, асбестоцемент, стеклопластик, Vi-ПВХ
Конструкция: по стандарту EN 14525

Назначение:

Для воды, сточных вод и нейтральных жидкостей

T макс. +70°C

Общее допустимое угловое отклонение - до $\pm 8^\circ$ (до $\pm 4^\circ$ с каждой стороны)

Предназначена для соединения труб встык из любых материалов в любых комбинациях

Для ПЭ трубы рекомендуется использовать опорную втулку AVK

Сертификаты:

Не подлежит подтверждению соответствия по TP TC

Материалы:

Корпус	высокопрочный шарографитный чугун GGG-45 по DIN 1693 (EN-GJS-450: EN 1563: 1997)
Прижимные скобы	литая сталь
Покрытие	эпоксидное порошковое по DIN 30677, внутри и снаружи, нанесенное электростатическим способом, утверждено GSK
Уплотнительное кольцо	антибактериальная резина EPDM
Фиксирующие вставки	пушечная бронза RG5, закаленная нержавеющая сталь
Гайка	кислотоустойчивая нержавеющая сталь A4 (AISI 316)
Болт, шайба	нержавеющая сталь A2 с антифрикционным покрытием
Защитная крышка	полиэтилен



Expect... **AVR**

МУФТА AVK SUPA MAXI, УНИВЕРСАЛЬНАЯ

48 мм - 442 мм, PN 16

СЕРИЯ
631/00

Фиксирующего типа, для труб из любых материалов:

Макс. PN16: ПЭ, чугун, сталь, непластифицированный ПВХ

Макс. PN10: нержавеющая сталь, асбестоцемент, стеклопластик, Vi-ПВХ

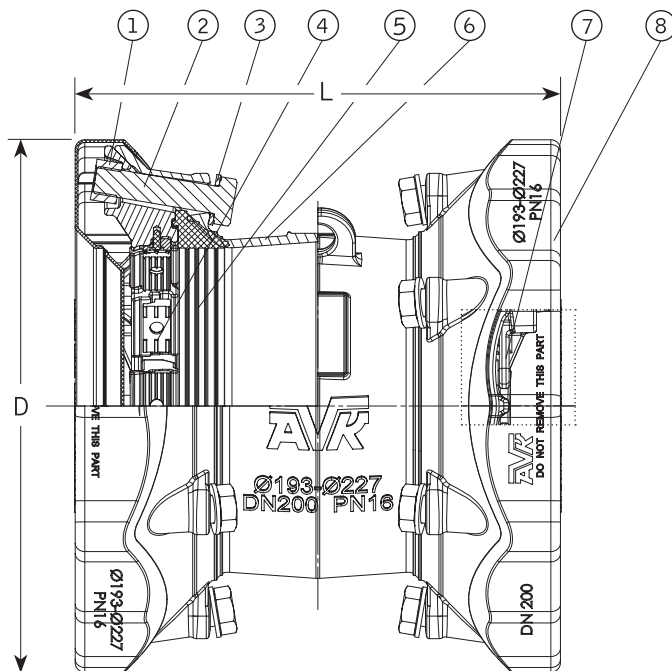
Конструкция: по стандарту EN 14525

Компоненты:

1. Гайка
2. Болт

3. Шайба
4. Фиксирующая вставка
5. Уплотнительное кольцо

6. Корпус
7. Прижимная скоба
8. Защитная крышка



Артикул	PN	Диапазон обж. трубы мм	L мм	D мм	Масса кг
631-071-00-6	16	48 - 71	255	200	6.0
631-091-00-6	16	69 - 91	265	226	7.0
631-106-00-6	16	82 - 106	268	235	7.5
631-133-00-6	16	104 - 133	289	268	11
631-161-00-6	16	132 - 161	277	285	13
631-188-00-6	16	159 - 188	314	340	16
631-227-00-6	16	193 - 227	354	389	25
631-257-00-6	16	224 - 257	390	437	37
631-301-00-6	16	266 - 301	381	476	35
631-356-00-6	16	314 - 356	438	545	45
631-442-00-6	16	392 - 442	526	661	91